

Disolwer planetarny MRL.  
Planetary dissolver MRL.  
Планетный Дисольвэр MRL.

IV



Laboratoryjny disolwer planetarny MRL służy do dyspergowania i mieszania produktów o średniej i dużej lepkości oraz gęstości t.j. kleje, silikony, pasty itp.. Układ planetarny jest jednym z najbardziej wydajnych rozwiązań. Zapewnia on wysoką skuteczność mieszania i dyspergowania, w krótkim okresie czasowym. Na układ narzędzi roboczych składają się: tarcza dyspergująca, mieszadła łopatkowe lub motylowe w układzie planetarnym i zgarniacz.



The laboratory planetary dissolver MRL is use for dispersing and mixing products with medium and high viscosity and density like silicons, glues, pastes etc. Planetary working system is very effective. He give us good mixing and dispersing level in short period time. Working parts are dispersion disc, planetary mixing blenders and scraper.



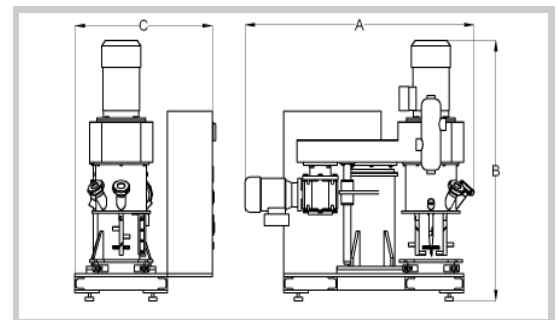
Лабораторный планетный дисольвэр MRL служит в диспергования и мешания жидкости о среднем и большой липкости и густоте т.й. Клеи, силиконы, и т.п .пасты. Планетная система одним из самых производительных развязок. Уверяет он высокую эффективность мешания и диспергования, в коротком временном периоде. На систему рабочих инструментов складываются: Щит диспергуюнца, лопаточных или бабочных мешалок в планетной системе и згнителя.



Przykłady konfiguracji narzędzi roboczych disolwera MRL.  
Examples of working parts configuration for dissolver MRL type.  
Примеры конфигурации утилит рабочих дисольвэра MRL.

Parametry techniczne / Technical parameters / Технические параметры.

MLR model	Dispersion disc power of engine	Planetary blenders power of engine.	Speed of dispersion disc	Max. container volume	Dimensions [mm]		
	[kW]	[kW]	[rpm]	[ltr.]	A	B	C
MLR-3	1,5 - 4	0,25 – 1,1	0-6000	3	945	965	565
MLR-5				5	980	1090	580
MLR-10				10	1100	1200	650



Cechy.

- ▶ Łatwy w użyciu.
- ▶ Regulacja prędkości obrotowej poprzez przemiennik częstotliwości.
- ▶ Wbudowany moduł PID.
- ▶ Odczyt prędkości obrotowej i poboru mocy.
- ▶ Mocowanie naczynia roboczego.
- ▶ Krańcowe wyłączniki bezpieczeństwa.
- ▶ Opcjonalne wykonanie ATEX. ⚠
- ▶ Układ vacuum - opcja.
- ▶ Podnoszenie na kolumnie pneumatycznej.
- ▶ Znak CE.



Features.

- ▶ Easy to use.
- ▶ Speed variation by means of a frequency converter.
- ▶ PID motor controlled.
- ▶ Rpm indicator and power consumption.
- ▶ Vessel holder.
- ▶ Safety switches against no controlled start.
- ▶ Atex for hazardous zone. ⚠
- ▶ Vacuum system.
- ▶ Pneumatic lifting column.
- ▶ CE certification.



Черты.

- ▶ Лёгкий в употреблении.
- ▶ Регулирование оборотный скорости через конвертер частоты.
- ▶ Встроенный модуль PID.
- ▶ Лекция скорость оборотный и расхода мощности.
- ▶ Прикрепление рабочей посуды.
- ▶ Крайние выключатели безопасности.
- ▶ Опциональное исполнение ATEX. ⚠
- ▶ Система вакуум - опцион.
- ▶ Поднимание на пневматической колонне.
- ▶ Знак CE.